

Sušilice

Perilica povrća i sušilica povrća, 2/6kg - programabilna

STAVKA #: _____

MODEL #: _____

NAZIV #: _____

SIS #: _____

AIA #: _____



602315 (LVA100N)

Perilica i sušilica povrća,
ručni/automatski ciklusi – za
2 do 15 kg povrća – faza
pranja: 60 o/min; faza
sušenja: 320 o/min

Kratke specifikacije

Br. stavke: _____

Kombinirani uređaj za pranje i sušenje kompaktnih dimenzija. Izrađen je od nehrđajućega čelika AISI 304/430 te ima mogućnost automatskog ili ručnog načina rada. Automatski način rada: tri automatska ciklusa pranja, sa sanitizacijom ili bez, mogućnost odabira dvije brzine pumpe i isključivanja centrifuge. Ručni način rada: korisnik može odabrati vrijeme ciklusa, uključujući stalan rad i brzinu pumpe. Učinak pranja postiže se kombiniranjem rotacije košare i turbulencije vode koju stvara pumpa s dvije brzine. Mogućnost aktiviranja korištenja tekućine za dezinfekciju tijekom ciklusa automatskog pranja. Plosnati i vodootporni (IPX5) kontrolni panel s tipkama na dodir. Sigurnosni mikroprekidač poklopca sprječava rad uređaja ako se poklopac otvori tijekom upotrebe. Motor se zaustavlja za 2 sekunde. Iznimno učinkovit sustav filtriranja lako se čisti. Ciklus samočišćenja, zaobljeni kutovi na dnu korita i uklonjivi tuš olakšavaju čišćenje unutrašnjosti uređaja. Isporučuje se s košarom od nehrđajućega čelika 304 AISI s kvadratnim rupicama (5 x 5 mm). Količina povrća po ciklusu: 2 - 3 kg (lagano povrće), 6 kg (teško povrće). Brzina pranja: 60 o/min - Brzina sušenja: 320 o/min.

ODOBRENJE: _____

Glavne značajke

- Mikroprekidač na poklopcu ne dozvoljava pokretanje uređaja kada je poklopac otvoren.
- Elektromagnetni uređaj zaustavlja uređaj ako je poklopac otvoren tijekom rada.
- Lako se čisti, efikasan sustav filtracije.
- Dvije razine turbulencije (slabo za lakše povrće i jako za teže povrće).
- Pranje uranjanjem ili pranje prskanjem (spremnik se napuni do niže razine).
- Opremljen s:
 - košarom od nehrđajućeg čelika s malim okruglastim kvadratnim rupicama (5x5 mm) - 921014.
- Ručni način rada: korisnik može postaviti vrijeme za svaki korak posebno kao i brzinu pumpe. Mogućnost kontinuiranog ciklusa odabirom "cont" načina.
- Automatski način rada:
 - 3 ciklusa pranja sa ili bez funkcije automatske dezinfekcije (s mogućnošću podešavanja brzine pumpe i isključivanja centrifuge u slučaju teškog povrća).
 - ciklus samočišćenja komore: za ispiranje i dezinfekciju unutrašnjosti. Prije pokretanja ovog ciklusa, upotrijebite priloženi vodeni tuš kako biste uklonili moguće ostatke prljavštine iznutra.
- Automatska ili ručna funkcija pražnjenja, ovisno o odabranom ciklusu.
- Mogućnost aktiviranja korištenja tekućine za dezinfekciju tijekom ciklusa automatskog pranja.
- Postoje 3 programa (ciklusa), ovdje je potrošnja vode za svaki od njih.
 - Ciklus 1: zahtijeva 38 litara vode i samo 13 litara svježe vode za svaki sljedeći ciklus. Preporuča se uporaba sredstva za dezinfekciju.
 - Ciklus 2: potrebno je 30 litara vode
 - Ciklus 3: zahtijeva 90 litara vode s pranjem s punim uronjavanjem ili 50 litara s polu-uronjenjem.
- Punjenje po ciklusu: 2-3 kg (lagano povrće); max 12-15 kg teškog povrća (isključujući sušenje).

Konstrukcija

- Pumpa s dvije brzine za pranje uranjanjem i pranje prskanjem.
- Brzina vrtnje centrifuge od 320 okretaja u minuti.
- Okvir ležaja, poklopac i košara koja se može izvući od nehrđajućeg čelika AISI 304. Vanjska obloga od AISI 304/430.

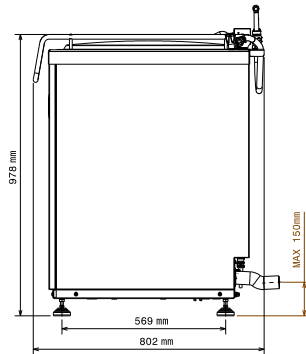
Uključena dodatna oprema

- 1 x Košara s poklopcem, rupice PNC 653883 dimenzija 5 x 5 mm

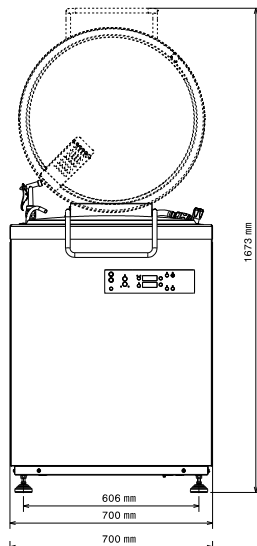
Opcijska dodatna oprema

- Košara s poklopcem, rupice PNC 653883 □ dimenzija 5 x 5 mm

Bočna/o

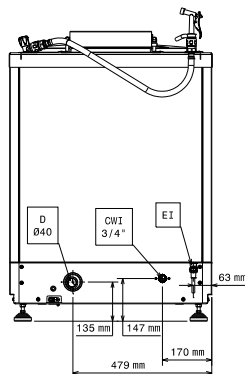


Prednja/e



CWII = Ulaz hladne vode
D = Ispust
EI = Električni priključak

Stražnja strana



Električki

Napon napajanja: 220-240 V/1N ph/50/60 Hz

Ključne informacije:

Vanjske dimenzije, širina: 700 mm
 Vanjske dimenzije, dubina: 750 mm
 Vanjske dimenzije, visina: 1000 mm
 Transportna težina: 125 kg
 Opterećenje po ciklusu - lagano povrće: 2-3 kg lisnatog povrća
 Opterećenje po ciklusu - čvrsto povrće: 12-15 kg čvrsto povrće (bez centrifuge)
 Brzina rotacije: 320 okr/min